

## TÜRK İSLAM SANATINDA SANDUKA GELİŞİMİ

### THE DEVELOPMENT OF SANDUKA IN THE TURKISH AND ISLAMIC ART

**Nacide ÖTER\*** Öz

Ölüm ve ölüm sonrasında yapılan ritüelleri belirleyen en önemli olgu insanların inançlarıdır. İnanç sistemi, mezar tipini, biçimini, hacmini, bölümlerini belirlediği gibi sanatsal tasarımlarını da belirler. Mezar yapıları, dönemin mimari anlayışını ve sanatsal zevklerini yansıtan önemli belgelerdir. Bu çalışmanın konusunu, mezar yapıları içerisinde gelişimini izlediğimiz sandukalar oluşturmaktadır. Anadolu'da erken dönemlerden itibaren örneklerini gördüğümüz sandukalar, türbe ve kümbetlerde sembolik olarak karşımıza çıkar. Hazire ya da kabristanlarda bulunan sandukalar ise lahit mezar çeşidi olarak tasniflenmiştir. Farklı türde örnekler olmakla birlikte sandukalar; bir kaide üzerine, baş ve ayak bölümleri arasında yükseklik ve genişlik farkı olan, üst bölümü iki yana meyilli formuyla Türk mezar mimarisinde uzun süre kullanılmış ve türbe mimarisinin önemli bir unsuru olmuştur. Sandukalar, süreç içerisinde plan, süsleme ve kütle kompozisyonu yönünden gelişim ve değişim göstermişlerdir. Bu çalışmanın, mezar yapılarında mimari bileşen olan sandukaların kavramsal ve biçimsel gelişimi üzerine yapılan ilk çalışma olması nedeniyle alana katkı sunacağı düşünülmektedir.

#### **Anahtar Kelimeler**

Türbe, Kümbet, Hazire, Mezar, Lahit, Sanduka, Plan, Gelişim

#### **Keywords**

Turbe, Kumbet, Hazire, Tomb, Sarcophagus, Sanduka, Plan, Development

#### **Abstract**

Faith is the most important determinant of the death and the funeral rituals. Belief system determines the artistic design of a tomb as well as it determines the type, shape, volume, and the sections of it. Tomb structures are important documents that reflect the architectural understanding and the artistic tastes of the time they belong. The subject of this study is sandukas, which are important elements of tomb structures. Sandukas which have existed in Anatolia since the early ages, can be observed in turbes and kumbets (cupolas) symbolically. The sandukas in hazires and burial grounds are classified as a type of sarcophagus. Sandukas had been an important element of the Turkish tomb architecture with its form on top of a pedestal, with height and width differences between the head and the legs and the upper part leaning two sides. In time, sandukas have changed and developed in terms of plan, adornment, and mass composition. As being the first study on the conceptual and formal development of the sandukas, which are architectural components of the tombs, this study would contribute to the field significantly.

\* Dr. Öğr. Üyesi, Alanya Alaaddin Keykubat Üniversitesi, Turizm Fakültesi, Turizm İşletmeciliği Bölümü, nacide.oter@alanya.edu.tr  
ORCID: 0000-0002-0110-8246.  
Antalya/TÜRKİYE

**Gönderim Tarihi:** 04/01/2021

**Kabul Tarihi:** 18/01/2022

## GİRİŞ

Sanduka, “Türbelerde ölünün gömülü olduğu yerin üzerine yerleştirilen taş ya da ahşap malzemeden yapılmış, üzerine kumaş örtülü tabut şeklindeki ögeye denir (Sözen ve Tanyeli, 1986, s. 210). Tabutla aynı anlamı ifade eden “sanduka” kelimesi, Arapça “kutu”, “sandık” anlamındaki “sunduk” kelimesinden dilimize geçmiş ve “düzgün sandık yahut tabut şeklinde genellikle ahşap, mermer, taş veya çini kaplama mezar üstü” olarak tanımlanmıştır (Bozkurt, 2009, s. 102, Hasol, 1998, s. 394). Sanduka örtüsü ise çeşitli ebatlarda, farklı kumaş malzemelerden yapılmış, türbelerde kabirlerin üzerinde bulunan sandukalara serilen örtü olarak ifade edilir (Özönder, 2003, s. 172).

Sanduka, Türk İslam Sanatında Selçuklu kültürüyle yaygın hale gelmiştir (Bozkurt, 2009, s. 103). Mezar anıtlarının mimari bileşeni olan sandukalar, yapılan çalışmalarda lahit başlığı altında incelenmiş ve biçimsel özelliklerine göre, kapaklı (Karamağaralı, 1992, s. 44), açık (Aksel, Işın ve Yelkenci, 1996, s. 244) ve sandukalar (Karamağaralı, 1992, s. 46) olmak üzere üç farklı tipolojiye ayrılmıştır. Kapaklı lahithler için bazı araştırmacılar “masa lahit” kavramını kullanmıştır (Aksel, 1996, s. 244).

Hazire ya da mezarlıklarda yer alan sanduka lahit, tabut biçiminde bir düzenlemeye sahip lahit mezar çeşididir (Bulut, 2012, s. 575). Fakat türbe, kümbet ve makam gibi yapıların ziyaretgâh bölümlerinde bulunan “sembolik sanduka” ziyaretçilerin dua etmesi için konulan cenazeyi anımsatan bir semboldür (Arık, 1967, s. 65). Bu nedenle türbelerdeki mermer, taş, ahşap ya da çini sandukalara lahit denilmemelidir (Doğanay, 2009, s. 47).

Türbe, kümbet, makam ve hazirelerde karşımıza çıkan sandukalar, buldukları bölge ve yapıldıkları dönem itibarıyla çeşitlilik gösterirler. Anadolu Selçuklu döneminden günümüze sandukalar; çini, ahşap, mermer ve taş malzemeden yapılmış örnekleriyle karşımıza çıkar. İslam sanatında ilk defa Anadolu Selçukluları tarafından uygulanan çini kaplamalı lahithler (Öney, 1976, s. 16), Osmanlı erken dönemine kadar bazı örneklerde kullanılmaya devam etmiş; özellikle türbelerde fazlaca örneklerine rastlanmaktadır. Sandukalarda ahşap malzeme kullanılması ise daha çok Selçuklu ve Beylikler döneminde karşılaştığımız bir uygulamadır. Bununla birlikte Osmanlı dönemi türbelerinde yer alan sandukalarda da ahşap malzeme kullanılan bazı örnekleri görmek mümkündür. Ancak bu örnekler, üstleri örtü ile örtülmesinden (İpek, 2005, s. 323) dolayı genellikle sade düzenlemeli ahşap sanduka şeklinde karşımıza çıkmaktadır. Ahşap sandukalar, çini sandukalarda olduğu gibi kapalı türbelerde görülmektedir. Sandukaların büyük çoğunluğu ise taş malzemeyle yapılmıştır. Bu örnekler, bazı türbelerde kendisine yer bulmuş olsa da genellikle hazire ve mezarlıklar içerisine görülmektedir.

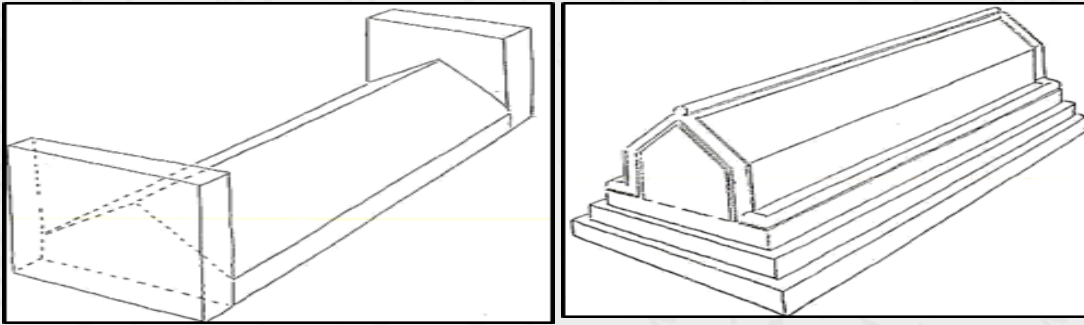
Türbe ve kümbetlerde sanduka uygulamasıyla Anadolu’nun hemen her köşesinde karşılaşmak mümkündür (Tuncer, 1986, s. 365). Türk-İslam sanatında sanduka gelişiminin ele alındığı bu çalışma; Anadolu’nun farklı bölgelerindeki sandukaların en çok tercih edilen formlarını kataloglamaktadır. Gerek malzeme gerekse biçimsel özellikler gerekse literatürdeki veriler genel hatlarıyla incelendikten sonra sandukanın gelişim şeması tespit edilebilen asgari örnekler üzerinden kronolojik olarak

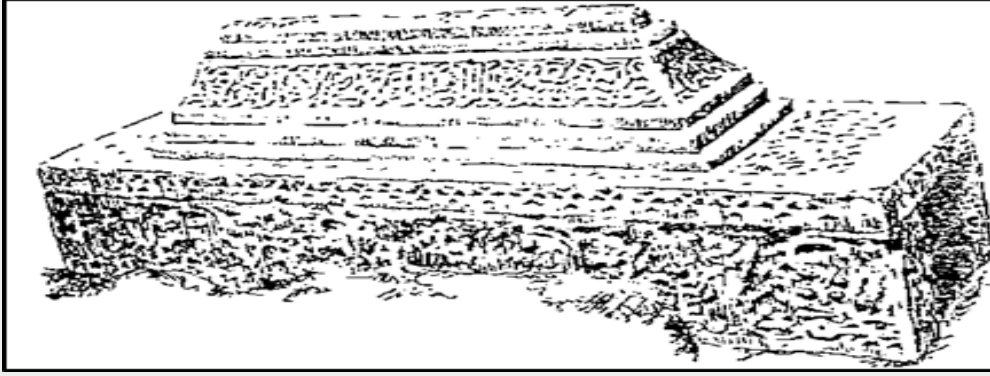
değerlendirilmeye çalışılmıştır. Buna ilaveten bu çalışmayı çeşitlendiren tüm mimari unsurlar, değerlendirme bölümünde alt başlıklar halinde özellikle verilmiştir.

Ahlat, Konya ve Tokat bölgelerinden seçilen, Selçuklu ve Beylikler dönemi örnekleri, bu dönemlerin karakteristik özelliklerini ortaya koymaktadır. Bursa ve İstanbul'dan ele aldığımız örnekler ise Osmanlı mimarisinde sandukanın süreç içindeki gelişimini izleyebildiğimiz eserlerdir. Sandukaların tezyin ve tasarımları üzerinden, başkent üslubunda olup olmadıkları anlaşılabilir. Sandukalar, yapıldıkları dönem itibariyle aynı özellikleri göstermekle birlikte, yapıldığı dönemin sanat ve estetik duygusunu da yansıtmaktadırlar. Bu çalışmada, sandukaların Anadolu Selçuklu döneminden günümüze ölçülerinin, şekillerinin ve malzemelerinin süreç içerisinde göstermiş olduğu değişim ve döneminin genel özelliklerini yansıtan örnekler üzerinden gelişim çizgisi belirlenmeye çalışılmıştır. Konuyu, bu süreç içerisinde ele alan bir çalışma henüz yapılmamışsa da birçok sandukanın bölgesel veya dönemsel olarak bazı kaynaklarda incelendiği görülmüştür (Alper, 2019, s. 383-408; Başkan, 1996, s. 70, Bayık, 1995; Çoruhlu, 1997, s. 43-59; Özkarcı, 2001, s. 435-461).

### 1. TÜRK-İSLAM SANATINDA SANDUKA GELİŞİMİ ÜZERİNE ÖRNEKLER

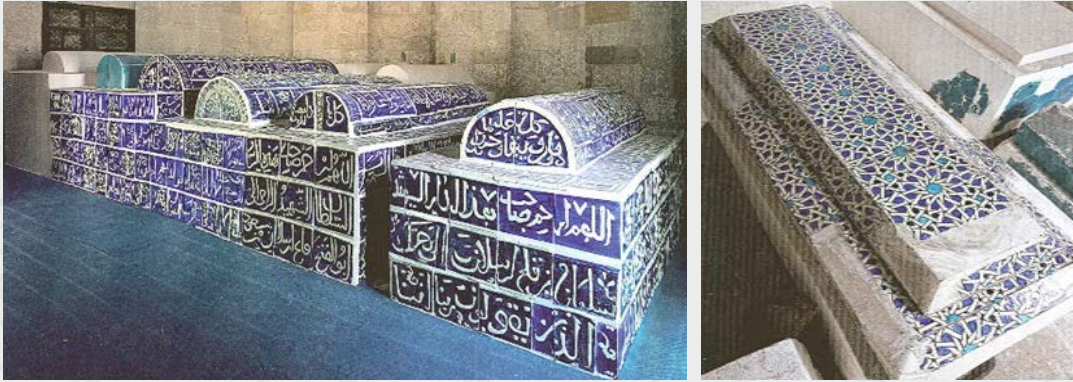
En erken tarihli örnek, Ahlat'ta XII. yüzyılın ilk çeyreğinin sonlarına tarihlenen Mübarek bin Yusuf'un sandukasıdır. 2x0,83 m. ölçülerindeki sanduka, 0,80 m. yüksekliğe sahiptir (Karamağaralı, 1992, s. 102). Tek parça taş malzemeden yapılmış sandukanın baş ve ayak bölümleri arasında genişlik ve yükseklik farkı bulunmamaktadır. Bununla birlikte Ahlat mezar taşları arasında baş ve ayak bölümleri arasında az da olsa genişlik ve yükseklik farkı bulunan sandukalara da rastlanır (Çizim 1-2). Ayrıca kapaklı lahitlerin kapakları üzerine yapılan ve zeminden itibaren dört kenardan meyilli olarak yapılmış farklı şekillerdeki sandukalar da görülmektedir (Çizim 3). Bazı sandukalarda baş ve ayak taşları yer alır. Ancak bu taşların sanduka tasarımıyla tümleşik olarak hareket etmedikleri, daha çok bağımsız birer taş formunda oldukları görülmektedir.





**Çizim 1-2-3:** Ahlat Mezar Taşlarında Sanduka Şekilleri (Karamağaralı, 1992, s. 44-47).

13. yüzyılda çok sayıda sanduka yapıldığı dikkati çekmektedir. Konya II. Kılıç Arslan Türbesi'ndeki sandukalar, bir kaide üzerinde yükselen yarım daire forma sahiptir. İzzettin Keykavus Türbesi'ndeki sanduka ise yüksek bir kaide üzerindedir. Fazla yükseltilmeden iki kademeli yapılan sandukanın köşeleri pahlanmış olup; üst bölümü düz bırakılmıştır. Konya Sahip Ata Türbesi içerisindeki sandukalar, aynı şekilde yüksek bir kaide üzerindedir ve köşeleri pahlanmış, üst bölümü ise düz bırakılmıştır. Mevlana Türbesi'nde Emir Alim Çelebi sandukasının üzeri de yarım daire formunda yapılmıştır. Bu sandukaların tamamının çini malzemeyle yapılması önemlidir. Baş bölümü ve ayak bölümleri arasında herhangi bir yükseklik ve genişlik farkı bulunmamaktadır. Bununla birlikte sanduka üzerinde geometrik süsleme, bitkisel süsleme ve yazı kuşaklarının yer aldığı görülmektedir.



**Fotoğraf 1-2:** Kılıç Arslan türbesi ve İzzettin Keykavus sandukası (Arık, R & Arık, O., 2007, s. 42-52).



**Fotoğraf 3-4:** *Sahip Ata Türbesi Sandukaları ve Mevlana Türbesi Emir Âlim Çelebi Sandukası* (Bulut, 2015).

13-14. yüzyıla tarihlenen Tokat'ta bulunan bazı sandukaların üst bölümlerinin düz bir şekilde veya sivri kemerli olarak iki yana meyilli olduğu görülmektedir. Dönem örneklerinden farklı olarak, bu örneklerin baş ve ayak şahidelerinin küçük ölçekli bir şekilde sanduka gövdesiyle yekpare olarak yapıldığı dikkati çekmektedir.

14. yüzyılda yapılan Ahi Şerafettin sandukası, ahşap malzemenen yapılmıştır ve yüksek bir kaide üzerinde yer alır. Üst bölümü, iki yana meyilli bir şekilde yapılan sandukanın baş ve ayak bölümleri arasında yükseklik ve genişlik farkı bulunmamaktadır. Üzerinde celi sülüs yazı kuşağı ve bitkisel süslemeler yer alır.



**Fotoğraf 5:** *Ahi Şerafettin Sandukası* (Bulut, 2015).

15. yüzyılda inşa edilen Yeşil Türbe'deki Çelebi Mehmet'e ait sanduka bir kaide üzerine çini malzemenen yapılmıştır. Baş bölümünün ayak bölümünden daha yüksek ve geniş olan tasarımı dikkati çekmektedir. Palmet, rumi ve hatayi gibi bitkisel bezemelerin yanı sıra sandukanın bütün yüzeyleri celi sülüs yazı hatla tezyin edilmiştir.



**Fotoğraf 6:** Bursa Yeşil Türbe Çelebi Sultan Mehmet Sandukası (Yıldırım, 2007, s. 275).

15. yüzyılda yapılan sandukalardan bir diğeri Kütahya 2. Yakup Bey Türbesi'nde yer alan sandukadır. Altıgen ve üçgen çinilerin yan yana gelmesiyle oluşturulan sandukanın baş ve ayak bölümleri arasında yükseklik ve genişlik farkı bulunmamaktadır.



**Fotoğraf 7:** Yakup Bey Sandukası (Arık, R. & Arık, O., 2007, s. 181).

1587 yılında Mimar Sinan tarafından yapılan kendi türbesindeki sanduka, 16. Yüzyılın başarılı örneklerindedir. Baş bölümü ile ayak bölümü arasında yükseklik ve genişliğin olduğu sandukanın üst bölümü iki yana meyilli şekilde yapılmıştır. Sandukanın gövdesinin alt ve üst bölümleri silmelerle geçilirken, üstteki silmelerin üzerine tepelikli süslemeler yapılmıştır. Sanduka üç parçadan oluşur. Baş taşının bulunduğu taş bloğun üzerinde palmet ve rumi süslemeler yapılmış ve başlık bölümüne doğru bir tepelikle nihayetlenmiştir. Sandukadan kare olarak yükselen baş taşı, köşelere düzenlenen mukarnaslarla sekizgene, daha üstte düzenlenen Türk üçgenleriyle de silindirik forma kavuşturulmuştur. En üstte ise burmalı bir kavuk vardır. Sandukanın ikinci parçası baş ve ayak taşları arasında kalan bölümdür. Üçüncü parça olan ayak taşı da sanduka üzerinde sekizgen formuyla dikkati çeker.



**Fotoğraf 8:** Mimar Sinan'ın Sandukası (Bulut, 2013).

Eyüp Sultan'da Abdurrahman Paşa Türbesi'nin yanındaki hazirede yer alan Mehmet Safi Bey'e ait sanduka, 1619 tarihlidir (Çoruhlu, 1997, s. 57; Doğanay, 2000, s. 348). Dilimli kemerlerden bir kaideye sahip olan sandukanın gövdesini alt bölümde bir silme çevreler. Silmenin üzerinde bir palmet kuşağı vardır. İki yana meyilli şekilde yapılan üst bölümünde ise çintemani motifleri bulunur. Sandukanın baş bölümü ayak bölümünden yüksek ve geniş tutulmuştur. Yekpare taş bloktan yapılan sandukanın baş ve ayak bölümü ince bir şerit halinde baş ve ayak taşlarını taçlandırarak şekilde tasarlanmıştır. Sandukadan kare formuyla yükselen baş taşı, üst bölüme düzenlenen Türk üçgenleriyle silindirik forma dönüştürülmüş ve üzerine de kavuk yapılmıştır. Ayak taşı da sanduka üzerinde yine kare formdayken; köşelere düzenlenen mukarnaslarla sekizgen forma evrilmiş ve üst bölümüne palmetler düzenlenmiştir.



**Fotoğraf 9:** Mehmet Safi Bey'in Sandukası (Çoruhlu, 1997, s. 57).

1740 tarihli Mehmet Emin Ağa sandukası 18. yüzyılın önemli örneklerindedir. Baş ve ayak bölümleri arasında genişlik ve yükseklik farkı bulunmayan sanduka Mimar Sinan sandukasında olduğu gibi üç bölümden oluşmaktadır. Sandukanın etrafı iki kuşak halinde bitkisel bezemeye süslenmiştir. Baş ve ayak şahidelerine geçişte bitkisel süsleme kullanılmış ve tepeliklerle taçlandırılmıştır. Baş ve ayak şahideleri silindirik formda olup; baş şahidesinin türbe giriş cephesine bakan yönü düz olarak bırakılmış ve bu bölüme kitabe işlenmiştir.



**Fotoğraf 10:** Mehmet Emin Ağa Sandukası (Bulut, 2013).



**Fotoğraf 11:** Hamdi Paşa Sandukası, 1882 (Bulut, 2012, s. 152).

1882 tarihli Hamdi Paşa sandukası silmeli bir kaide üzerine yapılmıştır. Yekpare taş malzemeden yapılan sandukanın alt bölümüne sivri kemer dizisi işlenmiştir. Üst bölümde tesbih taneleri şeklinde süsleme bulunur. Bu iki süsleme kuşağı arasındaki gövdesi üzerinde ise palmet ve rumi kompozisyonlar bulunur. Sandukanın baş bölümü ile ayak bölümü arasında genişlik farkı çok azdır. Üst bölümü ise kavisli şekilde yapılmıştır. Gövde üzerine yapılan palmet ve rumi süslemeler üst bölüme de işlenmiştir. Kavisli bölümünde ise baş ve ayak bölümleri arasında yükseklik farkı bulunmaktadır. Sanduka kavisli üst bölümü üzerine düzenlenen silindirik formu baş ve ayak şahidelerine sahiptir (Bulut, 2012, s. 152).

20. yüzyılın önemli örneklerinden olan Mahmut Şevket Paşa sandukası, Türk üçgenleriyle çevrili bir kaide üzerinde yükselir. Mermer malzeme olarak üç parçadan oluşan sandukanın baş ve ayak bölümleri arasında yükseklik farkı vardır. Mukarnaslı baş şahidenin üst bölümünde yer alan beşgenin içerisine tepelik rumi işlenmiştir. Sandukanın üzeri palmetlerden oluşan süslemeye sahip olup; köşelerde çarkıfelek



motifi yer alır. Baş şahidenin kitabesi, hattat “İsmail Hakkı Altunbezer” tarafından yazılmıştır (Bulut, 2013, s. 96).



**Fotoğraf 12:** Mahmut Şevket Paşa Sandukası (Bulut, 2012, s. 577).

20. yüzyıla ait bir diğer önemli örnek Sait Halim Paşa sandukasıdır. Mimar Sinan ve döneminin diğer önemli eseri olan Mahmut Şevket Paşa sandukası gibi üç parçadan oluşur. Baş ve ayak bölümleri arası geniş tutulmuş ve yükseklik farkı belirtilmiştir. Oturtmalık üzerinde yer alan kaidenin kenarlarına rumi ve palmetlerden oluşan kartuşlar işlenmiştir. Sandukanın üzeri örtü gibi dizayn edilmiş palmetlerle sonlanır. İki sıra besmelenin yer aldığı doğu cephede hattat “Hamid” imzası bulunur (Bulut, 2016, s. 198).



**Fotoğraf 13:** Sait Halim Paşa Sandukası (Bulut, 2012, s. 508).

Ziya Gökalp sandukası 20. Yüzyılın diğer eserlerinden olup; oturtmalık üzerine düzenlenmiştir. Oturtmalık köşelerinde ve uzun kenarların ortasında babalara yer verilmiştir (Bulut 2016: 202). Türk üçgenleriyle bezemeli kaidenin üzerinde yer alan sandukanın cephelerine dikdörtgen silmeler düzenlenmiştir. Sandukanın ortalarına ise daire içerisinde etrafına palmetlerin işlendiği rozet yapılmıştır. Üzerine iki şerit işlenmiş ve içleri rumi ve palmetlerle bezenmiş olup; araları şemsellerle dolgunlaştırılmıştır. Baş şahide iki sıra mukarnaslı bir başlığa sahiptir. Rumi bir tepelikle nihayetlendirir. Baş ve ayak bölümlerinin arası geniş tutulmuş ve yükseklik farkı vurgulanmıştır.



Fotoğraf 14: Ziya Gökalp Sandukası. (Bulut, 2012, s. 525).

## 2. DEĞERLENDİRME VE SONUÇ

**2.1. Malzeme ve Teknik:** Sandukalar taş, çini ve ahşap malzemeye yapılmışlardır. Taş malzemeye yapılan sandukalar, türbe içlerinde, mezarlık ve hazirelerde kendisine yer bulmuştur. Baş ve ayak şahideleri olmayan taş sandukaların genel olarak yekpare taştan yapıldıkları görülmektedir. Baş ve ayak şahideleri olan sandukalarda ise iki taş blok daha bulunmaktadır. Klasik Osmanlı döneminde Mimar Sinan sandukasından itibaren baş ve ayak şahidelerinin alt bölümlerinin sandukaların gövdelerinin bir kısmını oluşturan örneklere de rastlamak mümkündür.

Ahşap malzemenin yapılan sandukalar, malzemenin yapısı gereği genellikle türbe iç mekânlarında kullanılmış, ahşaplar birbirlerine çatılarak oluşturulmuştur. Özellikle Osmanlı dönemi türbelerindeki sandukaların büyük bölümünün de aynı teknikle ahşap malzemeye yapıldığı ve üzerlerinin puşidelerle örtüldüğü bilinmektedir.

Anadolu'da XV-XVI. yüzyıl Beyşehir sandukalarında hem gri hem de beyaz mermer, malzeme olarak kullanılmıştır (Çetinaslan, Muşmal ve Kunt, 2013, s. 111). Beylikler döneminde mermer malzeme kullanımı çoğalmış, klasik ve geç dönemde de türbe içtekiler hariç neredeyse tek yapı malzemesi mermer olmuştur.

Çini malzemeye yapılan sandukalar da yine türbe iç mekânlarında kullanılmıştır. Anadolu Selçuklu dönemindeki Konya II. Kılıç Arslan Türbesi'ndeki sandukalar, İzzettin Keykavus Türbesi'ndeki sanduka, Konya Sahip Ata Türbesi içerisindeki lahitler, Mevlana Türbesi, Emir Âlim Çelebi Sandukası ve Osmanlı döneminde Çelebi Mehmet sandukası çini malzemeye yapılmışlardır. Bu sandukalarda, mozaik çini tekniği kullanılmıştır.

**2.2. Plan ve Görünüş:** Sandukalar genellikle bir kaide üzerine yapılmışlardır. Bazı sandukalarda kaideler yüksek tutulmuş, bazı örneklerde de kapaklı lahit denilebilecek formdaki yapılar üzerinde sandukalara yer verilmiştir. İlk örneklerinden itibaren

sandukaların baş tarafları ayak taraflarına nazaran geniş ve yüksek tutulmuş, üst bölümleri de iki yana meyilli şekilde yapılmışlardır. Ancak bu ölçü farklılıklarının ilk dönemlerde sınırlı tutulduğu, Osmanlı dönemiyle birlikte arttırıldığı gözlenmiştir. Üstteki meyilli bölüm genelde düz yapılırken; sivri kemer şeklinde bir kavise sahip sandukalara da rastlanılmaktadır. Anadolu Selçuklu dönemindeki sandukalardan II. Kılıçarslan türbesindeki sandukaların yarım daire formunda olduğu, İzzettin Keykavus sandukasının üst köşeleri pahlı bir dikdörtgen prizma şeklinde olduğu ve Sahip Ata Türbesi'ndeki sandukaların da üst bölümünün düz bırakılarak köşelerinin pahlandığı dikkati çekmektedir. Selçuklu dönemindeki çini sanduka formları yarım daire ve üstü düz, köşeleri pahlı olanlar sonraki dönemlerde kullanılmamıştır. Bu tür sandukalarda genellikle baş ve ayak şahidesine rastlanılmadığı görülmektedir. Yeşil Türbe 'deki Çelebi Sultan sandukası (Foto. 6), form açısından önemli olmakla beraber, Mimar Sinan sandukası (Foto. 8) kendisinden sonrakilere örnek olabilecek niteliktedir. Klasik Osmanlı dönemine kadar baş ve ayak şahidelerinin sandukadan bağımsız iki blok olduğu görülmektedir. Klasik dönem itibariyle baş ve ayak şahidelerinin sanduka şekliyle tümleşik olarak hareket ettiği ve sandukanın az üzerinde şahidelerin taçlandırılarak verildiği örnekler de görülebilmektedir. Ulusal mimarlık döneminde ise sanduka ile tümleşik hareket eden şahidelerin sanduka ölçüsünü çok az aşan şekliyle verildiği dikkati çekmektedir. Baş şahidesi genellikle bir başlıkla nihayetlenmektedir. Şahidelerin levha şeklinde olanlarının yanı sıra silindirik formlu şahideler de bulunmaktadır. Mahmut Şevket Paşa (Foto. 12) ve Servet Seza Kadın Efendi sandukalarında olduğu gibi ulusal mimarlık dönemiyle birlikte şahidelerdeki başlık uygulamasının terk edildiği görülür. Çalışılan örneklerden anlaşıldığı üzere biçimsel çeşitlendirilmeler dönemler arasında farklılıkları göstermekle birlikte zaman zaman tüm dönemlerde görülebilen uygulamalara da rastlanılmaktadır. Sandukaların kademeli olarak yapılması bu duruma bir örnek olarak verilebilir.

**2.3. Süsleme:** Mezar taşlarının mimariye bağlı bir gelişim gösterdiği (Haseki, 1977, s. 78), süslemelerin de aynı şekilde dönemin üslubunu yansıttığı görülmektedir. Süslemeler sandukaların yan ve ön pehlelerine yapılmıştır. Ayrıca üst bölümlerine de süslemeler işlenmekle birlikte, özellikle Klasik Osmanlı dönemi itibariyle bu süslemeler sanduka örtüsü şeklinde (Foto. 13) tasarlanmıştır. Sanduka üzerine örtü ya da ölen kişinin kaftanının serilmesi Orta Asya'dan beri devam eden bir gelenektir (İpek, 2005, s. 324). Bu nedenle hazire, kabristan gibi açık alanlarda karşımıza çıkan mermer ya da taş sandukaların üzeri klasik dönemde örtü gibi tasarlanmıştır.

Geometrik süslemelerin büyük oranda Anadolu Selçuklu dönemi çini sandukalarında görüldüğü (Foto. 2 ve 4) söylenebilir. Bu kompozisyonlar, kırık çizgi sistemleri ve kapalı şekil geçmelerinden oluşmuştur.

Sandukaların büyük bölümünde bitkisel süsleme (Foto. 6) hâkimdir. Anadolu Selçuklu döneminde palmet ve rumi süsleme kuşakları, sandukaları süslemektedir. 14-15 yüzyıllardaki sandukalarda da benzer süslemeler, stilize edilmiş bazı bitkisel formlarla birlikte verilmiştir. Klasik Osmanlı döneminde tepelik rumi, çintemani-üçbenek (Foto. 9), çarkıfelek, palmet, rumi ve rozetler (Doğanay, 2000, s. 346, 347, 348) süsleme olarak sandukalarda kullanılmıştır. Geç dönem sanduka örneklerinde palmet,

rumi, çintemani ve mukarnas (Foto. 14), bezeme unsuru olarak karşımıza çıkar. Ulusal mimarlık dönemiyle birlikte de sadeleşme ve palmet, rumi, rozet, üçlüsüne dönüş görülmektedir.

Osmanlı klasik ve geç dönem sanduka örneklerinde nesneli bezeme olarak hançer motifiyle karşılaşılır. Hançer, 16-17. yüzyıl açık lahitlerinde sıkça karşımıza çıkarken; (Çoruhlu, 1997, s. 45) taş sandukalarda (Foto. 9) 17. yüzyıl örneklerinde karşılaşılır.

Yazı süsleme, 13. ve 14. yüzyıl sanduka örneklerinde (Foto. 1-2) çok sık kullanılır. Gövde yüzeylerinde ayet ve hadisler, büyük formlu oluşlarıyla dikkati çeker. Özellikle yüksek kaideye sahip sandukaların kaide bölümünde de yazı kuşaklarıyla karşılaşılır. Klasik dönemle beraber ise şahidelerde görülür. Yine bu dönemde baş taşı bir kavukla nihayetlendir. Geç dönemde de klasik dönemdeki uygulama devam etmiştir. Ulusal Mimarlık döneminde ise hem şahide hem de üst bölümdeki örtülerde, yazı süslemeyle (Foto. 14) karşılaşılır.

Sandukalar; bir kaide üzerine, baş ve ayak bölümleri arasında yükseklik ve genişlik farkı olan, üst bölümü düz bir şekilde iki yana meyilli olarak yapılmış formuyla Türk mezar mimarisinde uzun süre sevilerek kullanılmış ve türbe mimarisinin vazgeçilmez unsuru olmuştur. Taş, ahşap, çini, mermer gibi değişik malzemelerden örneklerini gördüğümüz sandukalar, yazı, bitkisel ve nesneli bezeme unsurlarıyla da dikkati çeker. 16. yüzyıl Osmanlı döneminde taş lahitler üzerinde yer alan bezemeler ve sanduka üzerindeki örtülerin minyatürlerde yer aldığı görülür (İpek, 2005, s. 332).

Türbe, kümbet, hazire gibi yapılarda karşımıza çıkan sandukalar, yapıldıkları dönemin tarihsel tanıklarındır. İnsanlar, inançlarına ve atalarına duydukları saygıyı, mezar anıtlarıyla göstermeye çalışmışlardır. Sandukalar, ölümün en somut unsurudur. Bu nedenle özellikle türbelerin iç mekânlarında sanduka lahitler tercih edilmiştir. Anıtkabirde Atatürk'e ait sanduka, Abide-i Hürriyet Tepesi'nde Enver Paşa ve Talat Paşa sandukaları gibi örnekler yapılmaya devam etmiştir. Bazı bölümlerin oranlarında belirli ölçüde değişimler olsa da genel form aynı kalmıştır.

## EXTENDED ABSTRACT

The sarcophagi (sandukas) have been used lovingly in Turkish tomb architecture for a long time and has become an indispensable element of tomb architecture with its form made on a pedestal, with a height and width difference between the head and foot sections, and the upper part being flat and inclined to both sides. The sarcophagi, of which we can see examples of different materials such as stone, wood, tile, and marble, also attract attention with their writing, plant, and object decoration elements. The sarcophagi, which we encounter in tombs, cupolas, maqams, and burials, vary in terms of the region they are located and the period they were built. Sarcophagi from the Anatolian Seljuk period to the present; appear with examples made of different materials. Tile-covered sarcophagi, which were first used in Islamic art by the Anatolian Seljuks, continued to be used in some examples until the early Ottoman period; especially in mausoleums where many examples are found. The use of wooden materials in the sarcophagi is a practice that we encountered mostly in the Seljuk and Anatolian Principalities periods. However, it is possible to see some examples of

wooden materials used in the sarcophagi in the tombs of the Ottoman period. However, these examples usually appear in the forms of plain arranged wooden coffins, since they are covered with a cloth. Wooden sarcophagi are seen in closed tombs just like tile sarcophagi. Most of the sarcophagi were made of stone material. Although these examples have found a place in some tombs, they are usually seen in burials and cemeteries.

It is possible to encounter the application of sarcophagus in tombs and cupolas in almost every corner of Anatolia. This study, which deals with the development of the sarcophagus in Turkish-Islamic art; catalogs the most preferred forms of sarcophagi in different regions of Anatolia. After examining the material, stylistic features, and the data in the literature in general terms, the development scheme of the sarcophagus was tried to be evaluated chronologically through the minimum examples that could be determined. In addition, all the architectural elements that diversify this study are given under sub-headings in the evaluation section.

The examples from the Seljuk and Anatolian Principalities periods that are selected from Ahlat, Konya, and Tokat regions reveal the characteristic features of these periods. The examples we have taken from Bursa and Istanbul are the works that we can follow the development of the sarcophagi by the time in Ottoman architecture. It can be understood whether the sarcophagi are in the capital style or not, through their decorations and designs. Although the sarcophagi show the same features, they also reflect the artistic and aesthetic sense of the period they were made. In this study, it has been tried to determine the development line of the sarcophagi from the Anatolian Seljuk period to the present day, through the changes in the dimensions, shapes and materials of the sarcophagi and the examples reflecting the general characteristics of the period.

The sarcophagi, which we encounter in structures such as tombs, cupolas, and graveyards, are historical witnesses of the period in which they were built. People have tried to show their respect for their beliefs and ancestors with their grave monuments. The sarcophagi are the most tangible elements of death. For this reason, sarcophagi were preferred especially in the interiors of the tombs.

## KAYNAKÇA

- Altın, A. (2019). Taşkın Paşa (Damsa) külliyesi içerisinde yer alan Hızır Bey türbesindeki sandukalar. *Selçuk Üniversitesi Türkiyat Araştırmaları Dergisi*, 45, 383-408.
- Arık, O. (1967). Erken Devir Anadolu Türk Mimarisinde Türbe Biçimleri. *Anadolu (Anatolia)*, 11, 57-100.
- Arık, R. & Arık O. (2007). *Anadolu toprağının hazinesi çini / Selçuklu ve Beylikler çağı çinileri*. İstanbul: Kale Grubu Kültür Yayınları.
- Başkan, S. (1996). *Karamanoğulları dönemi mezar taşları*. Ankara.
- Bayık, N. (1995). *Konya ve çevresinde Selçuklu ve Beylikler dönemi sandukaları* (Yayınlanmamış Yüksek Lisans Tezi). Selçuk Üniversitesi, Konya.
- Bozkurt, N. (2009). Sanduka. *TDVİA*, (C. 36, s.102-104).
- Bulut, M. (2013). Ölümünün yüzüncü yılında Mahmut Şevket Paşa'nın türbesi. *FSM İlmî Araştırmalar İnsan ve Toplum Bilimleri Dergisi*, 1, 93-107.
- Bulut, M. (2016). Sultan II. Mahmut türbesi haziresi'ndeki ulusal mimarlık dönemi mezarları. *Türk- İslam Medeniyeti Akademik Araştırmalar Dergisi*, 21, 187-208.
- Bulut, M. (2012). *Sultan II. Mahmut türbesi haziresi*. (Yayınlanmamış Doktora Tezi), Marmara Üniversitesi, İstanbul.
- Çetinaslan, M., Muşmalı H. & Kunt, İ. (2013). Beyşehir yöresinde XV-XVI. yüzyıla tarihlenen sanduka örnekleri. *İSTEM*, 21, 95-116.
- Çoruhlu, T. (1997). Eyüp Sultan ve Çevresindeki Hazirelerde Bulunan Hançerli Lahit ve Taş Sandukalar. 1. *Eyüp Sultan Sempozyumu* içinde (s. 43-59). Eyüp Sultan Belediyesi, İstanbul.
- Doğanay, A. (2000). "Eyüp Sultan Haziresi ve Civarındaki Kabir Bezemelerinde Benek (Çintemani-Körklemoncuk) Nakışı Üzerine", *Tarihi, Kültürü ve Sanatıyla IV. Eyüp Sultan Sempozyumu* içinde (s. 340-349). İstanbul: Eyüp Sultan Belediyesi.
- Doğanay, A. (2009). *Osmanlı tezeyinatı/klasik dönem Osmanlı hanedan türbeleri (1522-1604)*. İstanbul: Klasik Yayınları.
- Haseki, M. (1977). *Plastik açıdan Türk mezar taşları*. İstanbul: İstanbul Devlet Güzel Sanatlar Akademisi.
- Hasol, D. (1998). *Ansiklopedik mimarlık sözlüğü*. İstanbul: YEM Yayınları.
- İpek, S. (2005). Osmanlı'da sandukalara örtü örtme geleneği ve Eyüp Sultan haziresi'ndeki taş lahit. *Tarihi, Kültürü ve Sanatıyla Eyüp Sultan Sempozyumu IX: Tebliğler* içinde (s. 322-337). İstanbul: Eyüp Sultan Belediyesi.
- Karamağaralı, B. (1992). *Ahlat mezar taşları*. Ankara: Kültür Bakanlığı.
- Öney, G. (1976). *Türk çini sanatı*. İstanbul: Yapı ve Kredi Bankası.
- Özkarıcı, M. (2001). Sinop'ta Candaroğulları Beyliği dönemi sandukaları. *Prof. Dr. Zafer Bayburtluoğlu Armağanı-Sanat Yazıları*, Kayseri: Kayseri Büyükşehir Belediyesi Yayınları, 435-461.
- Özönder, H. (2003). *Ansiklopedik hat, tezhip sanatları deyim ve terimleri sözlüğü*. Konya: Sebat Ofset Matbaacılık.
- Sözen, M. & Tanyeli, U. (1986). *Sanat kavram ve terimleri sözlüğü*. İstanbul: Remzi Kitabevi.
- Tibet, A., Işın, E. & Yelkenci, D. (1996). Yenikapı Mevlevihanesi haziresi. *İslam Dünyasında Mezarlıklar ve Defin Gelenekleri* (C. 1). Ankara: TTK, s. 223-281.
- Tuncer, C. O. (1986). *Anadolu kümbetleri 1*. Ankara: Güven Matbaa.
- Yıldırım, S. (2007). *Erken Osmanlı yapılarında çini süsleme (1300-1453)*. (Yayınlanmış Doktora Tezi). Ankara Üniversitesi, Ankara.